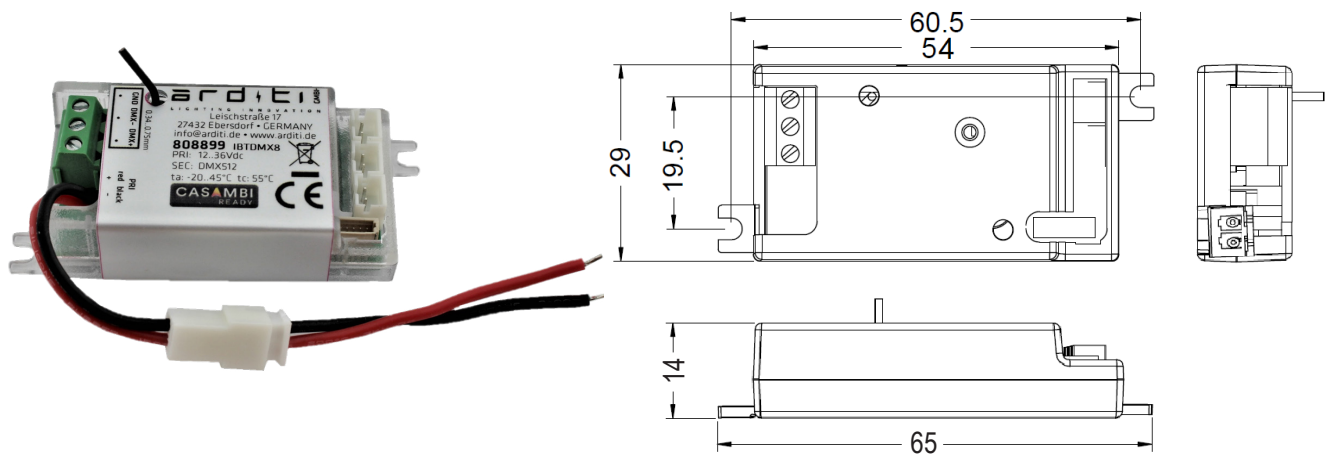


Schnittstelle CASAMBI auf DMX, konfigurierbar

Interface CASAMBI to DMX, configurable



		Schnittstelle interface
Artikelnummer	Part no.	808899
Typ	Type	IBTDMX8
Versorgungseingang	Power supply input	12..36 Vdc
Funksignal	Radio signal	2,4..2,483 GHz; 8 dBm
Signalausgang	Signal output	DMX max. 120 mA
Umgebungstemperatur (ta)	Ambient temperature (ta)	-20..+45 °C
Max. Bemessungstemperatur (tc)	Rated max. temperature (tc)	55 °C
Abmessungen	Dimensions	65 x 29 x 14 mm (ohne Kabel without cable)

- Schnittstelle zum komfortablen Bedienen mit Smart-Geräten zur Regelung von Betriebsgeräten und Leuchten mit DMX-Signaleingang
- Mit der CASAMBI-App konfigurierbar und vielseitig nutzbar
- Konfigurieren verschiedener Steuerungsmodi (1..8 Kanäle, TW, D2W, RGB(W)), vor Koppeln ins Netzwerk: Profil ändern
- Gateway wird nicht benötigt, Einrichtung aber möglich
- Integrierte Antenne / Außenantenne, nicht abdecken
- Anschlussleitung für primärseitigen Anschluss

- Interface for convenient operation with smart devices for controlling control gears and lights with DMX signal input
- Configurable with the CASAMBI app and usable in many ways
- Configuration of different control modes (1..8 channels, TW, D2W, RGB(W)), before pairing to a network: change profile
- You can setup a gateway, but it is not necessary
- Integrated antenna / outside antenna, do not cover
- Connection cable for primary input