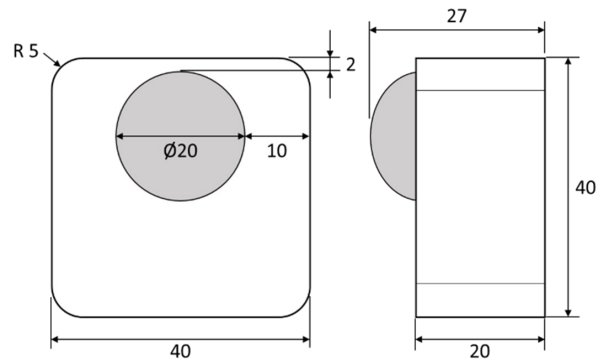
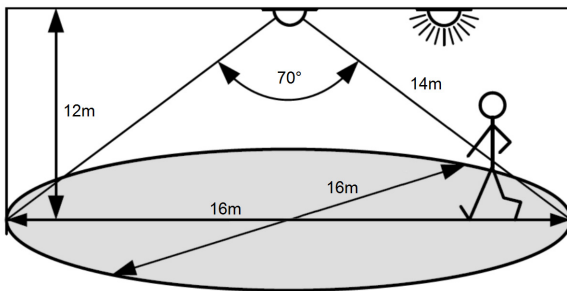


# Bewegungs- und Tageslichtsensor mit CASAMBI-Lichtsteuerung

Motion and daylight sensor with CASAMBI lighting control



esto!  
Lichtsysteme vom Smart



CE CASAMBI READY

		weiß white	schwarz black	transparent transparent	grau grey
Artikelnummer	Part no.	808881	808882	808883	808884
Typ	Type	SMP-MLBTW	SMP-MLBTB	SMP-MLBTT	SMP-MLBTGR
Versorgungseingang	Power supply input	3,6 Vdc (1 x Lithium LS14250)			
Funksignal	Radio signal	2,4..2,483 GHz; 8 dBm			
Funksignalleichweite	Radio signal range	max. 40 m			
Umgebungstemperatur (ta)	Ambient temperature (ta)	-20..+40 °C			
Schutzart	Degree of protection	IP30			
Abmessungen	Dimensions	40 x 40 x 27 mm			

- Batteriebetriebener Sensor für Bewegung und Tageslicht (PIR) zum komfortablen Bedienen mit Smart-Geräten und Steuerung von Geräten in CASAMBI-Netzwerken
- Mit der CASAMBI-App konfigurierbar und vielseitig nutzbar
- Sensor max. 14 m, 70° horizontal, 128 Zonen
- Mit Schwellwerteneinstellung für die Umgebungshelligkeit
- Magnetische Wandhalterung mit selbstklebender Montageplatte zur einfachen Installation
- Die Lebenszeit der Batterie liegt mit typischem Gebrauch von 50 Bewegungen täglich bei ca. 5 Jahren
- Ersatzbatterie unter Art.-Nr. 808869 erhältlich
- Diverse Farben auf Anfrage möglich

- Battery-powered motion and daylight sensor (PIR) for convenient operation with smart devices and control of devices in CASAMBI networks
- Configurable with the CASAMBI app and usable in many ways
- Sensor max. 14 m, 70° horizontal, 128 zones
- With adjustable threshold for the ambient brightness
- Magnetic wall bracket with self-adhesive mounting plate for easy installation
- The battery life is around 5 years with typical use of 50 movements per day
- Replacement battery under part no. 808869 available
- Various colours on request possible