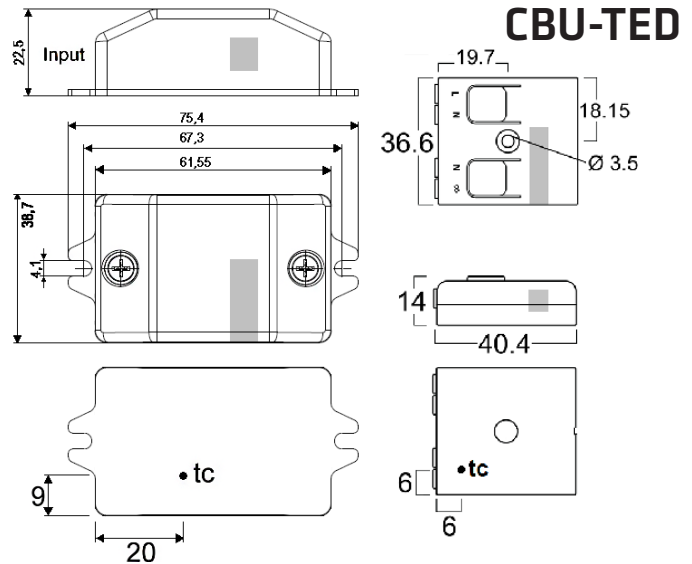
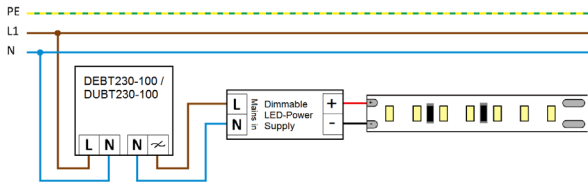


# Dimmer für Netzspannung mit CASAMBI-Lichtsteuerung

Dimmer for mains voltage with CASAMBI lighting control



Typisches Schaltbild  
Typical connection scheme



		Einbau built-in	unabhängig independent
Artikelnummer	Part no.	<b>800838</b>	<b>800820</b>
Typ	Type	D-TED	DU-TED
Eingangsspannung	Input voltage	85..240 Vac; 50..60 Hz	
Max. Ausgangsleistung bei 115 Vac	Max. output at 115 Vac	1.50 W*	
Max. Ausgangsleistung bei 230 Vac	Max. output at 230 Vac	1.100 W*	
Funksignal	Radio signal	2,4..2,483 GHz; 8 dBm	
Umgebungstemperatur (ta)	Ambient temperature (ta)	-20..+45 °C	
Max. Bemessungstemperatur (tc)	Rated max. temperature (tc)	75 °C	
Überhitzungsschutz	Overheat protection	✓	
Schutzart	Degree of protection	IP20	IP30
Abmessungen	Dimensions	40,4 x 36,3 x 14 mm	75,4 x 38,7 x 22,5 mm

- Dimmer für ortsfeste Installation zum komfortablen Regeln von Leuchten durch Smartphone / Tablet (Apple, Android) mit der Casambi-App
  - Mit der CASAMBI-App konfigurierbar und vielseitig nutzbar
  - Zum Betrieb von dimmbaren
    - Glühlampen, Netz-Halogenlampen
    - LED-Lampen (Retrofit-LED)
    - Kompaktleuchtstofflampen (CFL-Lampen)
    - Netz-LED-Modulen
    - Betriebsgeräten für LEDs und 12 Vdc Halogenlampen
  - Nur eine Lastart / einen Lampentyp anschließen!
  - Nicht für induktive Lasten, wie gewickelte Transformatoren oder elektrische Motoren geeignet!
  - Bei Flackern bei geringer Dimmstufe: Minimum heraufsetzen durch Ändern des Profils
  - \*Netzstrom: max. 0,43 A (inkl. Blindstrom), Einschaltstrom max. 10 A (100 ms)
  - Vergleichszahl Kriechwegbildung: < 600. Verschmutzungsgrad: 1 Nichtaustauschbare Sicherung F2A / 250 Vac.
  - Integrierte Antenne (Zeichnung: grauer Bereich, nicht mit Metallgehäuse abdecken)
- Easily operated dimmer for fixed installation to control luminaires with smartphone / tablet (Apple, Android) with the Casambi App
  - Configurable with the CASAMBI app and usable in many ways
  - For operation of dimmable
    - incandescent lamps, main halogen lamps
    - LED lamps (retrofit LED)
    - compact fluorescent lamps (CFL)
    - mains LED modules
    - electronic control gears for LEDs and 12 Vdc halogen lamps
  - Only connect one type of load / lamp!
  - Not suitable for inductive loads such as wound transformers or electric motors!
  - When lamp flickers at low dimming level: Minimum can be risen by changing the profile
  - \*Mains current max. 0.43 A (incl. reactive current), inrush current: max. 10 A (100 ms)
  - Proof tracking index: < 600. pollution degree: 1 Not changeable fuse F2A / 250 Vac
  - Integrated antenna (drawing: grey marking, do not cover with metal housing)