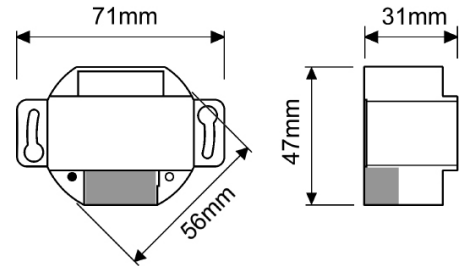
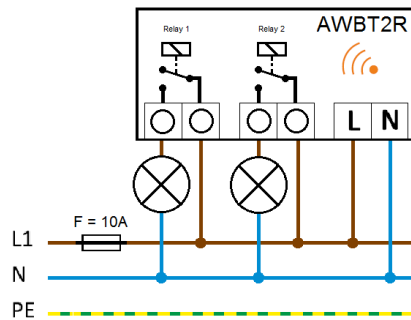


Zweifacher Schaltaktor mit CASAMBI-Lichtsteuerung

Dual actuator with CASAMBI lighting control



Typisches Schaltbild
Typical connection scheme



Schaltaktor
actuator

Artikelnummer	Part no.	808888
Typ	Type	AWBT2R
Versorgungseingang	Power supply input	130..240 Vac; 50..60 Hz
Schaltspannung	Switched voltage	max. 240 Vac
Schaltstrom	Switched current	2 x max. 5 A
Einschaltstrom Relais	Inrush current relay	max. 165 A 20 ms / max. 16A 10 s
Funksignal	Radio signal	2,402..2,483 GHz; 8 dBm
Umgebungstemperatur (ta)	Ambient temperature (ta)	0..+50 °C
Max. Bemessungstemperatur (tc)	Rated max. temperature (tc)	70 °C
Abmessungen	Dimensions	71 x 47 x 31 mm

- Schaltaktor mit zwei unabhängigen Relais, potentialfrei, zum komfortablen Bedienen mit Smart-Geräten
- Mit der CASAMBI-App konfigurierbar und vielseitig nutzbar
- Für Lasten insb. mit hohen Einschaltströmen (LED-Versorger)
- Integrierte Antenne
(Zeichnung: grauer Bereich, nicht mit Metallgehäuse abdecken)
- Einbaugerät, für die Nutzung in Unterputzdose optimiert
- Jedes Relais und Versorgungseingang absichern mit Sicherung 10 A!
- Mit Taste für Funktionstest (Auslösen mit Spannungsprüfer o. Ä.)
Wiederholtes Tasten:

- Actuator with two independent relays, potential free, for convenient operation with smart devices
- Configurable with the CASAMBI app and usable in many ways
- For loads esp. with high inrush currents (LED power supplies)
- Integrated antenna
(drawing: grey marking, do not cover with metal housing)
- Built-in device, optimized for use in a flush-mounted box
- Protect each relay and supply input with fuse 10 A!
- With push key for functional test (push with voltage tester or similar)
Repeated press:

Relay 1	Relay 2	Kontroll-LED
an	aus	grün
aus	aus	aus
aus	an	rot
aus	aus	aus
an	an	rot + grün
aus	aus	aus

relay 1	relay 2	signal LED
on	off	green
off	off	off
off	on	red
off	off	off
on	on	red + green
off	off	off